

Systemtelefonerweiterung STE 30

Bedienungsanleitung



AGFEO Systemtelefon- erweiterung STE 30

Gebrauchsbestimmungen

Die Systemtelefonerweiterung STE 30 ist zum Betrieb an einer AGFEO ISDN-Telekommunikationsanlage AS 40, AS 40P, AS 4000, AS 100 IT, AS 1x, AS 2x, AS 3x, AS 141 plus, AS 191 plus, AS 181 und in Verbindung mit dem Systemtelefon ST30 oder dem DECT30 SystemHandy bestimmt. Es lassen sich bis zu 8 STE 30 an den Anlagen AS 40, AS 40P, AS 4000, AS 100 IT und AS 3x betreiben, die AGFEO Anlagen AS 1x, AS 2x, AS 141 plus, AS 191 plus und AS 181 unterstützen bis zu 6 STE 30.

Sicherheitshinweise

- Während eines Gewitters dürfen Sie die Anschlussleitungen der STE 30 nicht anschließen und nicht lösen.
- Verlegen Sie die Anschlussleitungen der STE 30 so, dass niemand darauf treten oder stolpern kann.
- Achten Sie darauf, dass keine Flüssigkeit in das Innere der Systemtelefonerweiterung gelangt. Kurzschlüsse könnten die Folge sein.

Über dieses Handbuch

In diesem Handbuch ist die Inbetriebnahme und in kurzer Form die Bedienung der Systemtelefonerweiterung STE 30 erklärt. Weitere Erklärungen zu den Leistungsmerkmalen und der Bedienung der TK-Anlage finden Sie in der Bedienungsanleitung Ihrer TK-Anlage und Ihres Systemtelefons.

Wichtige Installationshinweise

Bitte beachten Sie, dass sich das STE 30 von der Leistungsaufnahme her wie ein passives ISDN-Endgerät verhält und somit auf die Stromversorgung der Anlage angewiesen ist. Die Leistungsaufnahme der einzelnen Geräte an einem S0-Bus sieht unter Volllast wie folgt aus: ST 30 0,9 Watt / ST 30 mit A-Modul 30 1,3 Watt / STE 30 0,8 Watt

Falls die Leistung des internen S0 Busses nicht ausreichen sollte, Ihre STE 30 zu betreiben, haben Sie die Möglichkeit, Ihre STE 30 mit einem optional erhältlichen Netzteil zu speisen.

Einleitung

Funktionsbeschreibung des STE 30

Mit der Systemtelefonerweiterung STE 30 erweitern Sie Ihr Systemtelefon ST 30 oder das schnurlose DECT 30 SystemHandy um zusätzlich 30 LED-unterstützte Funktionstasten.

Die Systemtelefonerweiterung STE 30 wird an einem beliebigen internen S0 der in den Gebrauchsbestimmungen aufgelisteten AGFEO TK-Anlagen betrieben. Die STE 30 arbeitet ausschließlich auf dem D-Kanal, so daß Sie weiterhin 2 digitale Endgeräte blockierungsfrei an diesem S0 betreiben können. Durch Programmierung wird sie einem Systemtelefon zugeordnet. Pro Systemtelefon lassen sich maximal 4 STE30 zuordnen. Optisch ist die STE 30 an das Systemtelefon ST 30 angepaßt und läßt sich mittels zweier Verbindungsclips mit diesem zu einer Einheit verbinden.

Verpackungsinhalt:

- 1 Systemtelefonerweiterung STE30
- 1 Verbindungskabel (kurz)
- 1 S0 Anschlusskabel
- 2 Verbindungsclips
- 1 Bedienungsanleitung + Beschriftungsstreifen

Die Systemtelefonerweiterung STE 30 kann an dem Systemtelefon ST 30 direkt oder abgesetzt betrieben werden.



Abgesetzt bedeutet:

Das STE 30 wird an einem beliebigen internen ISDN-Anschluss betrieben, und es gibt keine direkte Verbindung (per Anschlusskabel) zum Systemtelefon z.B. DECT 30 SystemHandy. Hier wird die Systemtelefonerweiterung STE 30 per Programmierung dem jeweiligen Systemtelefon zugeordnet.



Direkt bedeutet:

Das STE 30 wird per Anschlusskabel mit dem Systemtelefon ST 30 verbunden. Dazu wird das ISDN-Anschlusskabel von dem ST 30 gelöst und an der STE 30 angeschlossen. Das mitgelieferte kurze Anschlusskabel dient als Steckverbindung zwischen STE 30 und ST 30. Durch Programmierung wird die Systemtelefonerweiterung dem jeweiligem Systemtelefon zugeordnet.

Systemtelefonerweiterung STE 30 - Direkt - anschließen

Auf der Unterseite der STE30 befinden sich 3 Westernbuchsen, die S0 IN - Buchse (Verbindung zum S0 Bus der Anlage), die S0 OUT - Buchse (Verbindung zum ST30) und die AUX - Buchse. Die AUX Buchse ist für zukünftige Erweiterungen gedacht und kann zur Zeit nicht genutzt werden.

Gehen Sie nun wie folgt vor:

- Lösen Sie das S0-Systemkabel am Systemtelefon ST 30 durch Drücken des Rasthakens am Westernstecker in Richtung Steckerkörper und ziehen Sie gleichzeitig den Stecker am Kabel heraus.
- Stecken Sie nun diesen gelösten Westernstecker in die mit S0-IN gekennzeichnete Buchse auf der Unterseite der STE 30, bis er hörbar einrastet.
- Verlegen Sie das Kabel im Kabelkanal an der Unterseite des STE 30.
- Stecken Sie einen Westernstecker des mitgelieferten kurzen Kabels in die mit S0-OUT gekennzeichnete Buchse an der STE 30, bis er hörbar einrastet.
- Stecken Sie den anderen Westernstecker von dem kurzen Kabel zur direkten Verbindung in die mit S0-System gekennzeichnete Buchse des Systemtelefons ST 30.
- Verlegen Sie auch hier das Kabel im Kabelkanal der STE 30 und ST 30 an der Geräteunterseite des jeweiligen Gerätes.
- Mit Hilfe der zwei mitgelieferten Verbindungsclips können Sie Ihre STE 30 rutschfest an Ihr Systemtelefon ST 30 einhängen

Falls Sie mehrere STE 30 (bis zu 4 STE 30 pro Systemtelefon, bis zu 8 STE 30 pro TK-Anlage sind möglich) direkt an einem Systemtelefon anschließen möchten, schleifen Sie von einer STE 30 zur nächsten STE 30 durch.

Durch die Anmeldeprozedur (S. 6) weisen Sie dann die STE 30 dem Systemtelefon zu.

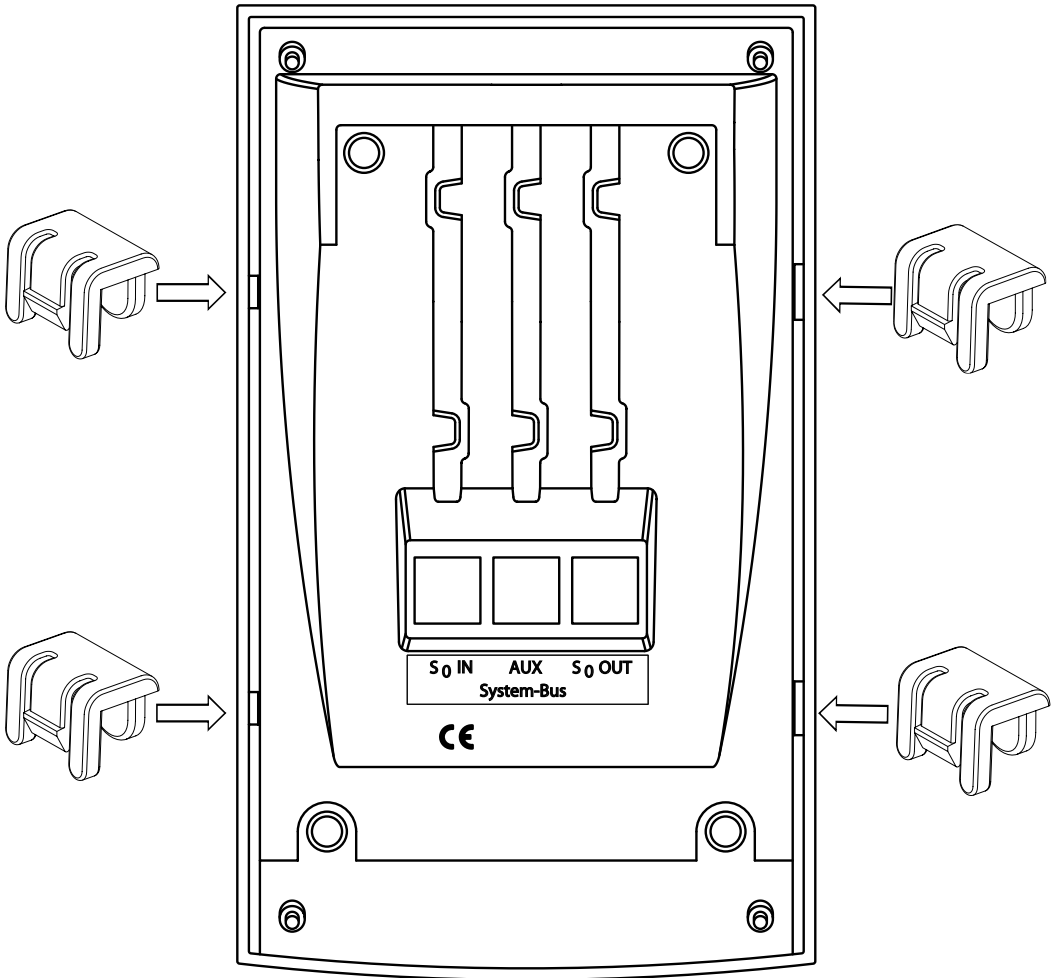
Systemtelefonerweiterung STE 30 - Abgesetzt- anschließen

- Stecken Sie den Westernstecker des mitgelieferten S0-Anschlusskabels in die mit S0-IN gekennzeichnete Buchse auf der Unterseite der STE 30, bis er hörbar einrastet.
- Verlegen Sie das Kabel zur Zugentlastung im Kabelkanal an der Unterseite der STE 30.
- Den anderen Westernstecker des S0-Anschlusskabels stecken Sie in eine ISDN-Dose des internen ISDN-Anschlusses Ihrer AGFEO TK - Anlage, bis er hörbar einrastet.
- Zum Lösen des ISDN-Anschlusskabels drücken Sie den Rasthaken des Westernsteckers in Richtung Steckerkörper und ziehen gleichzeitig den Stecker am Kabel heraus

Durch die Anmeldeprozedur (S. 6) weisen Sie dann die STE 30 einem Systemtelefon zu.

Inbetriebnahme

Anschlüsse des STE 30



Inbetriebnahme

Systemtelefonerweiterung STE 30 anmelden

Nachdem Sie die STE 30 angeschlossen haben, müssen Sie diese am jeweiligen Systemtelefon ST 30 oder DECT 30 SystemHandy anmelden. Bei der Anmeldung vergeben Sie einen freien STE-Index (1-8) der auch im Konfigurationsprogramm TK-STE 30 als Identifikation wiederzufinden ist. Gehen Sie nun wie folgt vor:
Am jeweiligen Systemtelefon ST 30 bzw. DECT 30 SystemHandy leiten Sie die Programmierung ein.

Programmierung einleiten
Menü „STE 30 Anmelden“

Mit den Pfeiltasten wählen Sie einen freien STE-Index (1..8)

Alternativ können Sie auch die Zifferntasten 1-8 benutzen.

Bestätigen Sie die Auswahl anschließend mit „OK“

Anmeldung am STE 30 starten:

Drücken Sie zur Identifizierung an der STE 30 die linke untere Funktionstaste länger als 2 Sekunden. Dieser STE 30 wird nun der ausgewählte STE-Index zugewiesen.

Optisch wird die Anmeldung durch ein Lauflicht angezeigt.

STE 30 Anmeldung mit "OK" bestätigen

Programmierung beenden.

ACHTUNG: Bei den Telefonanlagen der Serien AS 141plus und AS 191plus befindet sich das STE 30 Menü nicht unter Set 9#9 sondern unter Set 9#0!

DECT30



1-8



ST30



1-8



STE 30



Inbetriebnahme

STE 30 Status abfragen

Mit dem Menü "STE 30 Status" können Sie kontrollieren, ob Systemtelefonerweiterungen STE 30 angemeldet sind und welcher Index vergeben wurde.

Am jeweiligen Systemtelefon ST 30 bzw. DECT 30 leiten Sie die Statusabfrage ein und bestätigen mit „OK“.

Im Display werden die vergebene Index-Nummern angezeigt.

Die STE 30 signalisieren Ihren Index durch leuchtende LED in der rechten Reihe, die Anzahl der leuchtenden LEDs entspricht der Indexnummer. Wenn keine LED leuchten sollte, ist die STE 30 nicht angemeldet.

Programmierung beenden.

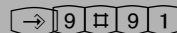
DECT30



ggf. Anlagen Pin eingeben.



ST30



ggf. Anlagen Pin eingeben.



STE 30 abmelden

Eine Anmeldung kann jederzeit gelöscht werden. Hierzu müssen Sie am jeweiligen Systemtelefon das Menü "STE 30 abmelden" aufrufen. Am jeweiligen Systemtelefon ST30 bzw. DECT 30 SystemHandy leiten Sie die Programmierung ein.

Programmierung einleiten –

Menü „STE 30 abmelden“

Die angemeldeten STE 30 werden angezeigt Auswahl: Mit den Pfeiltasten den Index des abzumeldenden STE 30 auswählen und mit "OK" bestätigen.

Das STE 30 ist abgemeldet.

Programmierung beenden.

Über die Statusabfrage können Sie die Abmeldung kontrollieren.

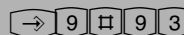
DECT30



ggf. Anlagen Pin eingeben.



ST30



ggf. Anlagen Pin eingeben.



Bedienung

Funktionstastenbelegung

Im Auslieferungszustand der Systemtelefonerweiterung STE 30 sind alle Funktionstasten mit der Funktion "Zieltaste public" belegt. Sie können selbst entscheiden, welche Funktion auf einer Taste liegen soll und dieses programmieren. Alle Funktionen lassen sich durch einfaches Drücken der entsprechenden Taste aufrufen. Wie gewohnt wird jede Funktion im Display des zugeordneten Systemtelefons angezeigt.

AB Aktivierung	Zum Einschalten/Ausschalten des Anrufbeantworters eines Systemtelefons ST 30 AB. Dies funktioniert von einem anderen Systemtelefon nur, wenn vorher die Benachrichtigung für dieses Telefon eingeschaltet wurde (Info an Systems).
AB Info	Fragt den Anrufbeantworter ab.
Abweisen	Aktuellen Anruf abweisen. Der Anrufer hört den Besetztton
Anklopferschutz	Anklopfen/Anklopfen ausschalten. Besetztton für den Anrufer Spezielle Funktionstasten einrichtbar: <ul style="list-style-type: none">- Anklopferschutz für Anrufe unter der 1. Internrufnummer- Anklopferschutz für Anrufe unter der 2. Internrufnummer- Anklopferschutz für Anrufe unter der 1. und 2. Internrufnummer
Anrufliste	Fragt die Anrufliste ab.
Anrufsschutz	Ruhe vor dem Telefon (Anrufer erhalten ein Besetztzeichen) Spezielle Funktionstasten einrichtbar: <ul style="list-style-type: none">- Anrufsschutz für Anrufe unter der 1. Internrufnummer- Anrufsschutz für Anrufe unter der 2. Internrufnummer- Anrufsschutz für Anrufe unter der 1. und 2. Internrufnummer- Anrufsschutz für Internanrufe- Anrufschutz für Externanrufe- Anrufschutz für Intern-und Externanrufe
AVA 2 Nacht	Ein- oder Ausschalten der Anrufvariante 2 (Nachtschaltung) Spezielle Funktionstasten einrichtbar: <ul style="list-style-type: none">- Anrufvariante 2 für jede Externrufnummer der TK-Anlage einzeln schalten,- Anrufvariante 2 für alle Externrufnummern der TK-Anlage gemeinsam schalten
AVA 3 Weitersch.	Ein- oder Ausschalten der Anrufvariante 3 (Rufweiterschaltung RWS) Spezielle Funktionstasten einrichtbar: <ul style="list-style-type: none">- Anrufvariante 3 für jede Externrufnummer der TK-Anlage einzeln schalten,- Anrufvariante 3 für alle Externrufnummern der TK-Anlage gemeinsam schalten
Ansage Busy on Busy	Ansage über eine an der TK-Anlage angeschlossene Lautsprecheranlage Besetztton für Anrufer, sofern ein Teilnehmer einer Rufverteilung besetzt ist. Spezielle Funktionstasten einrichtbar: <ul style="list-style-type: none">- Busy on Busy für jede Rufverteilung einzeln schalten,- Busy on Busy für alle Rufverteilungen gemeinsam schalten
Call by Call Check in/out	Zur Auswahl eines Netzanbieters, Übernahme aus dem LCR Ermöglicht das Einchecken und Auschecken eines Telefonates (Hotelfunktion). Damit verbunden ist das Starten und Stoppen der Kostenerfassung und das Einschalten der Externberechtigung.
clr (clear) * Durchsage	Löschen von Einstellungen Durchsage zu Systemtelefonen. Spezielle Funktionstaste einrichtbar: <ul style="list-style-type: none">- Durchsage zu festgelegten Internteilnehmern
Einheiten Fangen Fernabfrage	Anzeige der Gesprächskosten Identifizieren böswilliger Anrufer durch die ISDN - Vermittlungsstelle Nachwählen einer gespeicherten MFV-Tonfolge (1 ... 0, *, #), z.B. zur Fernabfrage eines Anrufbeantworters
Fremdwahl Gruppentaste Headset Heranholen	Ermöglicht das Absetzen und Annehmen eines Rufes für ein anderes Telefon. Ausbüchen/Einbüchen aus einer Gruppe und deren Leistungsmerkmale Zum Betrieb eines Headsets (nur am digitalen Systemtelefon) Zum Heranholen von Externanrufen Spezielle Funktionstaste einrichtbar: - Heranholen von Internanrufen und Externanrufen von festgelegten Internteilnehmern
Inkognito Interntaste	Übermittlung der eigenen Rufnummer zum Angerufenen ausschalten Zum Anwählen von Internteilnehmern. Spezielle Funktionstaste einrichtbar: <ul style="list-style-type: none">- Internanruf zu einem festgelegten Internteilnehmer
ISDN-Halten	Zum Halten eines Externgesprächs in der Vermittlungsstelle (nur am Mehrgeräteanschluß nutzbar)
ISDN-Weiterschalt.	Ein- oder Ausschalten der ISDN-Anrufweiterschaltung

Bedienung

Funktionstastenbelegung

Konferenz	Zum Einleiten einer Konferenz mit Intern- oder Extern Teilnehmern
Lauthörtautst.	Ändern der Lautstärke beim Lauthören
LCR	Ein- oder Ausschalten des LCR (Least Cost Routing) für Ihr Systemtelefon
Makeln	Zum Makeln zwischen mehreren Externverbindungen
MSN/Extern	Um bei einer gehenden Externverbindung eine bestimmte Externrufnummer (z.B. bestimmte MSN) zu übermitteln, z.B. zur Gebührenrennung bei Externwahl. Spezielle Funktionstaste einrichtbar: - MSN/Extern-Taste mit festgelegter Externrufnummer
Projekt	Sie können ein Gespräch einem Projekt zuordnen. Dies geschieht entweder mit einer definierten Kennziffer auf der Taste, oder aber mit einer allgemeinen Taste, sie müssen die Kennziffer nachträglich eingeben.
Relais	Zum Schalten eines Relais. Spezielle Funktionstaste einrichtbar
Reservieren	Zum Reservieren einer Wählleitung (B-Kanal), wenn alle Leitungen besetzt sind.
Rückfrage*1)	Zum Einleiten von Rückfrage, Verbinden, Makeln.
SMS Info	Fragt eine Liste mit eingegangenen SMS ab.
Telefonbuch*	Zur Auswahl einer Rufnummer aus dem Telefonbuch der TK-Anlage
Telefonbuch	Zum Sperren des Systemtelefons, Notruf/Direktruf aktivieren
Termin	Zum Ein- oder Ausschalten des eingegebenen Termins
Timer	Ein- oder Ausschalten eines Timers (Zeitsteuerung von Funktionen der TK-Anlage, z.B. Anrufvarianten, Umleitungen, Relais) Spezielle Funktionstaste einrichtbar: - Timer 1 ... 9, 0
Tonruf aus Tür	zum Ausschalten des Tonrufs
Türöffner	Zum Verbindungsaufbau zur Türfreisprecheinrichtung (TFE). Spez. Funkt.taste
Übergabe	Zum Betätigen des elektrischen Türöffners. Spezielle Funktionstaste einrichtbar
Umleitung von Umleitung zu	Zur Übergabe eines Externgesprächs an einen Extern Teilnehmer
Verbindungs- liste	Zum Umleiten aller Anrufe von einem anderen Telefon auf das aktuelle Telefon
	Zum Umleiten aller Anrufe zu einem anderen Intern- oder Extern Teilnehmer
	Zeigt die letzten externen Verbindungen (ankommend und abgehend, je nach Konfiguration) an. Sie können die Telefonnummern aus der Liste direkt ins Telefonbuch einspeichern, indem Sie die Telefonbuchtaste drücken.
Wecken	Zum Ein- oder Ausschalten der eingegebenen Weckzeit
Weiterleiten zu	Weiterleiten eines eingehenden Anrufs an eine andere Rufnummer, ohne den Anruf anzunehmen (Call Deflection)
Zieltaste	Zum Wählen einer gespeicherten Rufnummer.
- public	- Die Rufnummer ist an Ihrem Telefon und im Telefonbuch gespeichert.
- privat	- Die Rufnummer ist nur an Ihrem Telefon gespeichert
	In einem Zielspeicher können Sie auch Kennziffernprozeduren speichern.
	Hinweis: Die mit *- gekennzeichneten Funktionen sind bereits als feste Funktionstasten am Systemtelefon vorhanden.

Funktionstastenbelegung ändern

Am jeweiligen Systemtelefon ST 30 bzw. DECT 30 SystemHandy leiten Sie die Programmierung ein. Programmierung einleiten - Funktionstaste belegen

Auswahl - Funktionstaste (am STE 30) drücken deren Funktion Sie ändern wollen

Eingabe Anfangsbuchstabe der gewünschten Funktion, z.B. "Z" für Zieltaste oder blättern bis zur gewünschten Funktion. Auswahl bestätigen die Programmierung beenden. Die Funktionstaste ist neu belegt.

DECT30



ST30



STE 30



Bedienung

LED - Anzeige zur freiprogrammierbaren Funktionstaste

	LED an	LED aus	LED blinkt
AB Info	Abgefragte Nachrichten vorhanden	Keine Nachrichten vorhanden	Neue Nachrichten vorhanden
Anklopferschutz	eingeschaltet	ausgeschaltet	
Anrufliste	Abgefragte Anrufe vorhanden	Keine Anrufe in Anrufliste	Neue Anrufe in Anrufliste
Anrufschutz	eingeschaltet	ausgeschaltet	
AVA 2 Nacht	eingeschaltet	ausgeschaltet	
AVA 3 Weiterschaltung	eingeschaltet	ausgeschaltet	
Busy on Busy	eingeschaltet	ausgeschaltet	
Gruppentaste	eingebucht	ausgebucht	
Headset	eingeschaltet	ausgeschaltet	
Inkognito	eingeschaltet	ausgeschaltet	
LCR	eingeschaltet	ausgeschaltet	
Relais	Relais an	Relais aus	Relais wird gerufen
SMS Info	Schon gelesene Nachrichten vorhanden	Keine Nachrichten vorhanden	Neue Nachrichten vorhanden
Stummtaste	eingeschaltet	ausgeschaltet	
Telefon Schloss	eingeschaltet	ausgeschaltet	
Termin	eingeschaltet	ausgeschaltet	bei Terminruf
Tonruf aus	eingeschaltet	ausgeschaltet	
Tür	mit Tür verbunden	ausgeschaltet	bei Türruf
Umleitung von	eingeschaltet	ausgeschaltet	
Umleitung zu	eingeschaltet	ausgeschaltet	
Wecken	eingeschaltet	ausgeschaltet	

Bedienung

LED - Anzeige zur freiprogrammierbaren Funktionstaste

	LED an	LED aus	LED blinkt (langsam)	LED blinkt schnell
Anrufbeantworter-taste	der Anrufbeantworter ist eingeschaltet, die Funktion "Begrüßungstext" wird genutzt.	der Anrufbeantworter ist ausgeschaltet.	der Anrufbeantworter ist eingeschaltet, die Funktion "Hinweistext" wird genutzt.	
Interntaste	der Internteilnehmer ist belegt. Er wird gerufen oder führt ein Gespräch.		der Interntaste ist ein Anrufbeantworter ¹⁾ zugeordnet. Dieser hat ein Gespräch angenommen. Durch Drücken der Taste kann das Gespräch übernommen werden.	Sie halten den Internteilnehmer (Rückfrage oder Makeln). Nur Sie können die Verbindung wieder aufnehmen.
Linientaste	die Linie ist belegt, sie kann nicht belegt werden.	die Linie ist frei, und der Teilnehmer kann sie wie bei einer Extern-Taste belegen.	die Linie ist in einem Zustand, in dem jeder das Gespräch übernehmen kann.	die Linie wird gehalten, und kann nur von diesem Teilnehmer übernommen werden.
Timertaste	der Timer ist eingeschaltet, die Funktion ist ausgeschaltet.	der Timer ist ausgeschaltet und die Funktion ist ausgeschaltet.	der Timer ist eingeschaltet, die Funktion ist eingeschaltet.	
Zieltaste		geht aus, sobald jemand das Gespräch annimmt.	blinkt, wenn die Nummer anruft. Der Ruf kann durch Tastendruck herangeholt werden.	

Allgemeines zur Linientaste

Die Linientasten werden nur bei einem ST 30 bzw. STE 30 unterstützt, weil für die Funktionsweise unbedingt eine zugeordnete LED erforderlich ist. Eine weitere Bedingung für die sinnvolle Nutzung ist, dass für eine Linie immer zwei Tasten eingerichtet sind.

Wenn eine Linientaste blinkt, das Telefon aber in Ruhezustand ist, kann man durch das Betätigen der blinkenden Taste weitere Informationen über den Zustand der Linie bekommen (z.B. die Rufnummer des Anrufers). Drücken Sie die blinkende Linientaste im abgehobenen Zustand, übernehmen Sie das Gespräch.

1) Gilt nur für Anrufbeantworter am analogen Port

Aufstellungsort

Stellen Sie die STE 30 an einem geeigneten Ort auf. Bitte beachten Sie beim Aufstellen folgende Punkte:

- Nicht an Orten, an denen die STE 30 durch Wasser oder Chemikalien bespritzt werden könnte.
- Kunststofffüße der STE 30:
Ihr Gerät wurde für normale Gebrauchsbedingungen gefertigt. Durch Chemikalien, die in der Produktion oder bei der Pflege von Möbel verwendet werden, kann es zu Veränderungen der Gerätefüße kommen. Die so durch Fremdeinflüsse veränderten Gerätefüße können unter Umständen unliebsame Spuren hinterlassen. Aus verständlichen Gründen kann für derartige Schäden nicht gehaftet werden. Verwenden Sie daher, besonders bei neuen oder mit Lackpflegemittel aufgefrischten Möbel, für Ihre Systemtelefonerweiterung eine rutschfeste Unterlage.

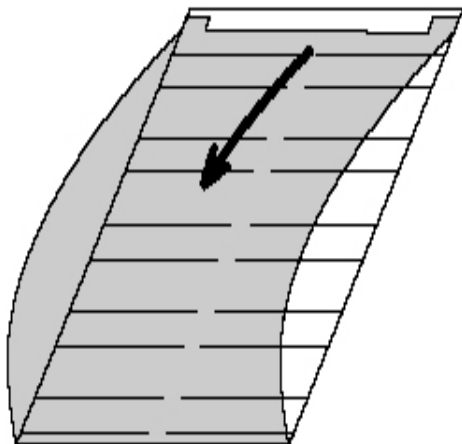
Reinigung

Sie können Ihre Systemtelefonerweiterung problemlos reinigen. Beachten Sie folgende Punkte:

- Wischen Sie die STE 30 mit einem leicht feuchten Tuch ab oder verwenden Sie ein Antistatiktuch.
- Verwenden Sie niemals ein trockenes Tuch (Aufladung könnte zu Defekten der Elektronik führen).
- Achten Sie in jedem Fall darauf, dass keine Feuchtigkeit eindringen kann.

Einlegen der Beschriftung für die Funktionstasten

Gehen Sie mit den Fingernagel oben zwischen Fenster und Gerätegehäuse. Ziehen Sie das Fenster so nach unten das es sich wölbt. Nun können Sie es herausnehmen. Legen Sie den Beschriftungsstreifen ein. Mit den – Konfigurationsprogramm TK-STE 30, können Sie sich am PC entsprechende Schilder ausdrucken. Zum Einlegen stecken Sie das Fenster unten wieder in die Vertiefung. Durch Druck nach untern wölbt sich das Fenster und Sie können es wieder einsetzen.



Anhang

Technische Daten

Abmessungen	l x b x h 210,6 x 125 x 82 mm
Stromaufnahme	max 0,8W
Umgebungstemperatur	
- Betrieb / Lagerung	5°C bis 40°C / -25°C bis +70°C
Luftfeuchte	max 70% (nicht kondensierend)
Farben	Schwarz / Weiß

Problembhebung

Problem

Lösung

Die LEDs der STE 30 laufen dauerhaft von oben nach unten durch.

STE 30 ist nicht ordnungsgemäß angemeldet. → Neu anmelden.

Tastendruck an der STE 30 wird nicht im Display des Systemtelefons angezeigt

Prüfen Sie die Zuordnung der STE 30 Statusabfrage

Sie wollen die STE 30 einem anderen Telefon zuordnen

1. Abmelden am alten Systemtelefon
2. Anmelden am neuen Systemtelefon

Sie wollen ein ST 30, dem eine STE 30 zugeordnet ist, an einem anderen S0 betreiben

1. Abmelden der STE 30
2. ST 30 am anderen S0 anschließen

Es leuchtet keine LED an der STE 30 beim anschließen

Verkabelung prüfen

EU-Konformitätserklärung

EC-Declaration of Conformity
CE-Déclaration de Conformité

Der Hersteller: AGFEO GmbH & Co. KG

The Manufacturer:
Le Constructeur:

Adresse: Gaswerkstr. 8
D - 33647 Bielefeld

Address:
Adresse:

Erklärt, dass das Produkt: STE 30

Declares that the Product:
Déclare que le Produit:

Type: Systemtelefon-
erweiterung

Model: STE 30

Components:

die grundlegenden Anforderungen gemäß Artikel 3 der nachstehenden EU-Richtlinien erfüllt:

meets the essential requirements according to article 3 of the following EC-Directive:
est conforme aux exigences essentielles d' article 3 de la Directive CE.

Richtlinie 1999/5/EG des Europäischen Parlaments und des Rates vom 09. März 1999 über Funkanlagen und Telekommunikationsendeinrichtungen und die gegenseitige Anerkennung ihrer Konformität

Directive 1999/5/EC of the European Parliament and of the Council of 09 March 1999 relating to radio and
telecommunications terminal equipment, including the mutual recognition of their conformity
Directive 1999/5/CE du Parlement européen et du Conseil du 09 mars 1999 concernant les radio et équipement terminaux de
télécommunications, incluant la reconnaissance mutuelle de leur conformité

und dass die folgenden harmonisierten Normen angewandt wurden:

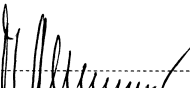
and that the following harmonised standards has been applied:
et que les standards harmonisés suivants ont été appliqués:

EN 55022/1998
EN 55024/1998

Bielefeld, 31. Mai 2001

Ort und Datum der Konformitätserklärung
Place and date of the declaration Lieu et date de la déclaration

Phone : + 49 521-44 709 -0
FAX : + 49 521-44 709-50


Name und Unterschrift
Name and Signature Nom et Signature



Identnr. 1539880

Änderung und Irrtum vorbehalten.

Printed in Germany

0041

AGFEO GmbH & Co. KG

Gaswerkstr. 8

D-33647 Bielefeld

Internet: <http://www.agfeo.de>